

Gamma cottura modulare

Fry top elettrico HP con piastra larga 2/3 liscia e 1/3 rigata e orizzontale

ARTICOLO N° _____

MODELLO N° _____

NOME _____

SIS # _____

AIA # _____

**391405 (E9IIMDAOMIA)**

Fry top elettrico HP con piastra larga 2/3 liscia e 1/3 rigata e orizzontale, in acciaio al cromo altamente resistente ai graffi, da 1200 mm, controllo termostatico. Raschietto incluso.

Descrizione

Articolo N° _____

Superficie di cottura 2/3 liscia e 1/3 rigata, in acciaio al cromo altamente resistente ai graffi. Elementi riscaldanti collocati sotto la superficie di cottura, che assicurano tempi di riscaldamento veloci alla massima temperatura e un recupero rapido della temperatura. Controllo termostatico ad alta precisione. Può essere installato su basi neutre, supporti a ponte o a sbalzo.

Cassetto rimovibile posizionato sotto la superficie di cottura per la raccolta grassi. Pannelli esterni in acciaio inox con finitura Scotch Brite. Piano di lavoro in acciaio inox (spessore 2 mm). Bordi laterali a taglio laser ad angolo retto per una perfetta giunzione con altre unità.

Approvazione: _____

Caratteristiche e benefici

- Installazione Icy Hot [b][i]: è possibile installare sotto il Fry Top HP la base Ref-Freezer HP ed ottenere un'apparecchiatura che consente di incrementare la produttività, facilitare le operazioni di cottura e migliorare l'organizzazione in cucina.
- L'unità può essere installata su basi neutre, supporti a ponte o a sbalzo.
- Elementi riscaldanti ad infrarossi posizionati sotto la superficie di cottura.
- Termostato di sicurezza e controllo termostatico.
- Due fori di scarico posizionati sulla superficie di cottura per la raccolta dei residui grassi all'interno di due contenitori da 3 litri posizionati sotto la superficie di cottura.
- Alzatina in acciaio inox su tre lati.
- La particolare forma delle manopole protegge dalle infiltrazioni di acqua.
- Certificazione di protezione: grado IPX5.
- Le unità hanno 4 controlli indipendenti per regolare la temperatura della superficie di cottura.
- Superficie di cottura altamente resistente ai graffi grazie allo speciale trattamento della piastra in acciaio al cromo.
- Superficie in acciaio al cromo facile da pulire e resistente alla corrosione.
- Temperatura da 120 ° a 280 ° C.
- Adatto per installazioni da banco

Costruzione

- Superficie di cottura 2/3 liscia e 1/3 rigata.
- Pannellatura esterna in acciaio inox con finitura Scotch Brite
- I modelli hanno bordi laterali ad angolo retto per consentire giunture a livello tra le unità ed eliminare la possibilità di infiltrazioni.
- L'unità ha una profondità di 930mm per offrire una superficie di lavoro di più grandi dimensioni.
- Piano di lavoro in acciaio inox AISI 304, spessore 2 mm.
- Superficie di cottura altamente resistente ai graffi con spessore 20 mm per risultati di cottura ottimali e per una facilità d'uso.

Accessori inclusi

- 1 x Raschietto per piastra liscia PNC 164255 per fry top e brasiera multifunzione
- 1 x Raschietto per piastra rigata PNC 206420 per fry top

Accessori opzionali

- Raschietto per piastra liscia per fry top e brasiera multifunzione PNC 164255
- Supporto per soluzione a ponte da 1200 mm PNC 206139
- Supporto per soluzione a ponte da 1400 mm PNC 206140



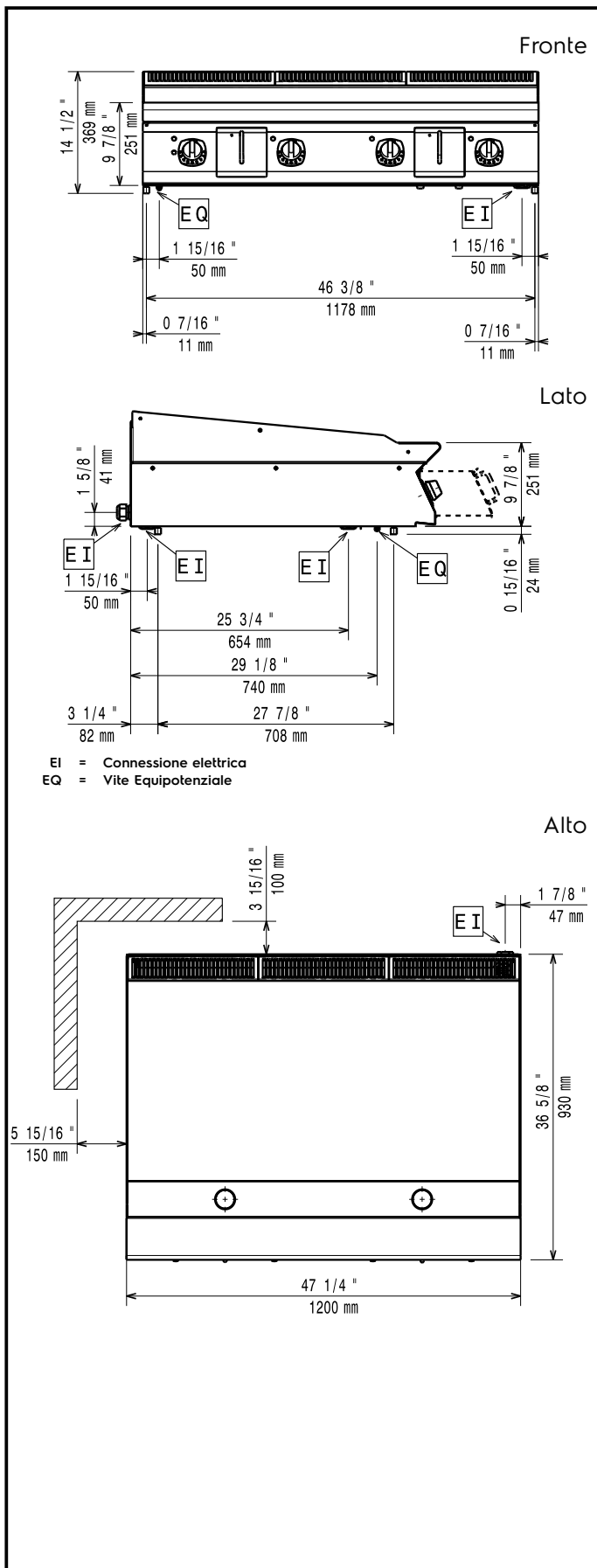
Electrolux
PROFESSIONAL

**Gamma cottura modulare
Fry top elettrico HP con piastra larga
2/3 liscia e 1/3 rigata e orizzontale**

- Supporto per soluzione a ponte da 1600 mm PNC 206141
- Corrimano posteriore 1200mm - Marine PNC 206309
- Convogliatore scarico acqua per fry top HP PNC 206345
- Raschietto per piastra rigata per fry top PNC 206420
- Coperchio per fry top PNC 206455
- Corrimano frontale da 1200 mm PNC 216049
- Corrimano frontale da 1600 mm PNC 216050



**Gamma cottura modulare
Fry top elettrico HP con piastra larga 2/3 liscia e 1/3 rigata e
orizzontale**
L'azienda si riserva il diritto di apportare modifiche ai prodotti senza preavviso



Elettrico

Tensione di alimentazione: 380-400 V/3 ph/50-60 Hz
 Predisposto per:
 Watt totali: 20 kW

Informazioni chiave

Se l'apparecchiatura viene installata vicino arredi sensibili alla temperatura, è necessario mantenere uno spazio di sicurezza di circa 150 mm o prevedere un isolamento termico.

Dimensioni esterne, larghezza: 1200 mm
Dimensioni esterne, profondità: 930 mm
Dimensioni esterne, altezza: 250 mm
Peso netto: 150 kg
Peso imballo: 189 kg
Altezza imballo: 580 mm
Larghezza imballo: 1020 mm
Profondità imballo: 1260 mm
Volume imballo: 0.75 m³
Configurazione: Alto
Larghezza superficie di cottura: 1194 mm
Profondità superficie di cottura: 610 mm